

FRONT
21x29,7cm



NOTICE / INSTRUCTION SHEET

158699

IMPORTANT: a conserver pour consultation ultérieure: à lire attentivement. / IMPORTANT: retain for future reference, read carefully / **WICHTIGE:** informationen, aufmerksam durchlesen und aufbewahren. / **IMPORTANTE:** guardar esta informacion para futuras referencias, leer atentamente. / **IMPORTANTE:** informação a conservar, ler atentamente. / **IMPORTANTI** informazioni, conservare per futura consultazione, leggere con attenzione. / **BELANGRIJKE** informatie, bewaren voor toekomstig gebruik, zorgvuldig lezen. / **ВАЖНАЯ** информация, сохранять для использования в дальнейшем, внимательно прочесть.



Ne pas placer sous la fenêtre, risque de chute / Do not place under the window, fall risk for the child / Não coloque sob a janela, risco de queda para a criança / No coloque debajo de la ventana, riesgo de caídas para el niño / Stellen Sie unter dem Fenster fallen Risiko für das Kind / Plaats onder het raam, valt het risico voor het kind / Non posizionare sotto la finestra, cadere il rischio per il bambino / Не устанавливайте под окном, попадают риск для ребенка



ATTENTION ! Tenir les sacs plastique hors de portée des jeunes enfants pour éviter les risques d'étouffement / **WARNING!** Keep plastic bags out of the reach of young children to prevent the risks of suffocation. / **ACHTUNG!** Bewahren sie alle verpackungsbeutel aus kunststoff außerhalb der reichweite von kindern auf, um erstickungsgefahr zu vermeiden. / ¡**ATENCIÓN!** Mantenga las bolsas de plástico fuera del alcance de los niños para evitar el riesgo de asfixia. / **ATENÇÃO!** Mantenha sacos de plástico fora do alcance das crianças pequenas para evitar o risco de sufocamento. / **ATTENZIONE!** Tenere sacchi di plastica fuori dalla portata dei bambini per evitare il rischio di soffocamento. / **LET OP!** Houd plastic verpakingsmateriaal buiten bereik van kleine kinderen om verstikkingsgevaar te vermijden. / **ВНИМАНИЕ!** Храните упаковки пластиковых пакетов в месте недоступном для детей, чтобы избежать опасности удушья.

Instructions d'entretien: Nettoyer à l'eau claire ou avec un chiffon imbibé d'eau. Essuyer avec un chiffon sec. / Clean with clear water or with wet cloth. Wipe with dry cloth. / Wischen mit Wasser oder mit einem Straubtuch durchtränkt mit Wasser. Beeden mit einem trockenen Straubtuch. / Limpiar con agua o con un trapo empapado con agua. Limpiar con un trapo seco. / Limpar com água o com um pano impregnado de água. Terminar limpando com um pano seco. / Pulire con acqua pulita o con un panno umido. Asciugare con un panno asciutto. / Schoonmaken met helder water of met een natte doek. Met een droge doek afvegen. / Мыть чистой водой и мягкой тканью. Вытирать сухой тканью.

JJA, 157 av Charles Floquet / 93150 Le blanc-Mesnil, FRANCE

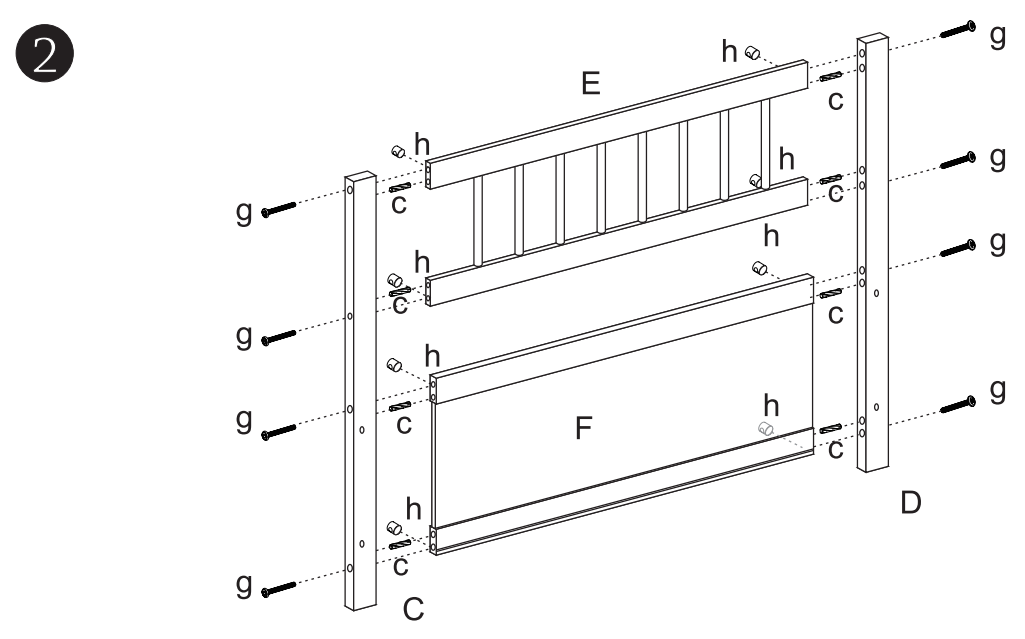
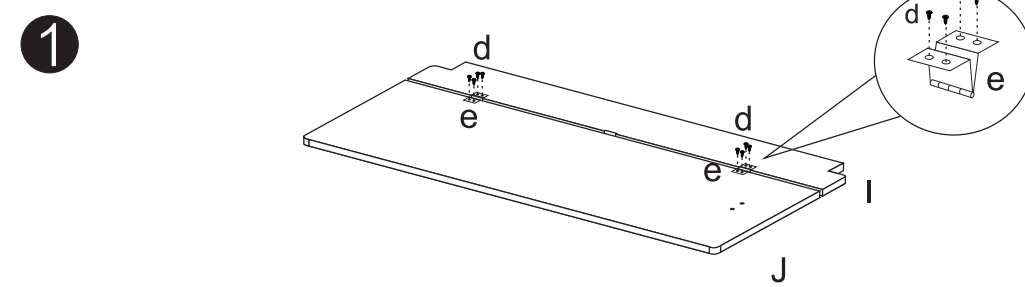
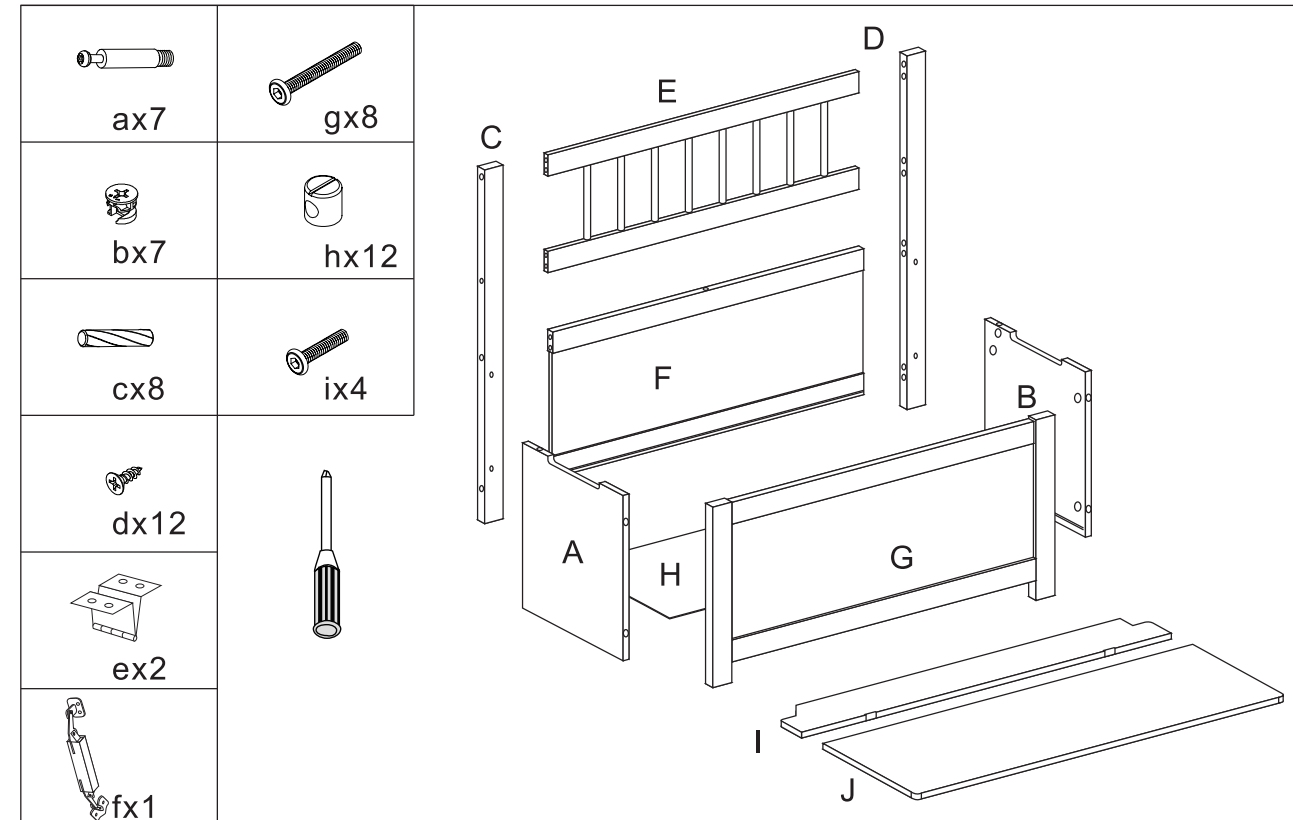


BACK
21x29,7cm

Suivez les instructions de montage - Follow the instructions - Siga as instruções - Siga las instrucciones - Folgen Sie den Anweisungen - Volg de instructies - Seguire le istruzioni - Следуйте инструкциям

Attention ! Ne convient pas aux enfants de moins de 3 ans. Petits éléments. Danger d'étouffement. / Warning ! Not suitable for children under 3 years old. Small parts. Choking hazard. / Achtung ! Nicht für Kinder unter 3 Jahren geeignet. Kleine Teile. Erstickungsgefahr. / Atención ! No apto para niños menores de 3 años. Partes pequeñas. Peligro de atragantamiento. / Aviso ! Não é adequado para crianças menores de 3 anos de idade. Pequenas partes. Risco de asfixia. / Attenzione ! Non adatto a bambini sotto i 3 anni. Piccole parti. Rischio di soffocamento. / Waarschuwing ! Niet geschikt voor kinderen jonger dan 3 jaar. Kleine onderdelen. Verstikkingsgevaar. / Внимание ! Не подходит для детей до 3 лет. детали. Опасность удушья. Мелкие

A monter ou à installer par un adulte / To be assembled or installed by an adult / Von einem Erwachsenen aufzubauen oder zu installieren / Debe montarse o ser instalado por un adulto / Para ser montado ou instalado por um adulto / Il montaggio o l'installazione devono essere eseguiti da un adulto / Te monteren of installeren door een volwassene / Предназначены для монтажа или установки только взрослыми.



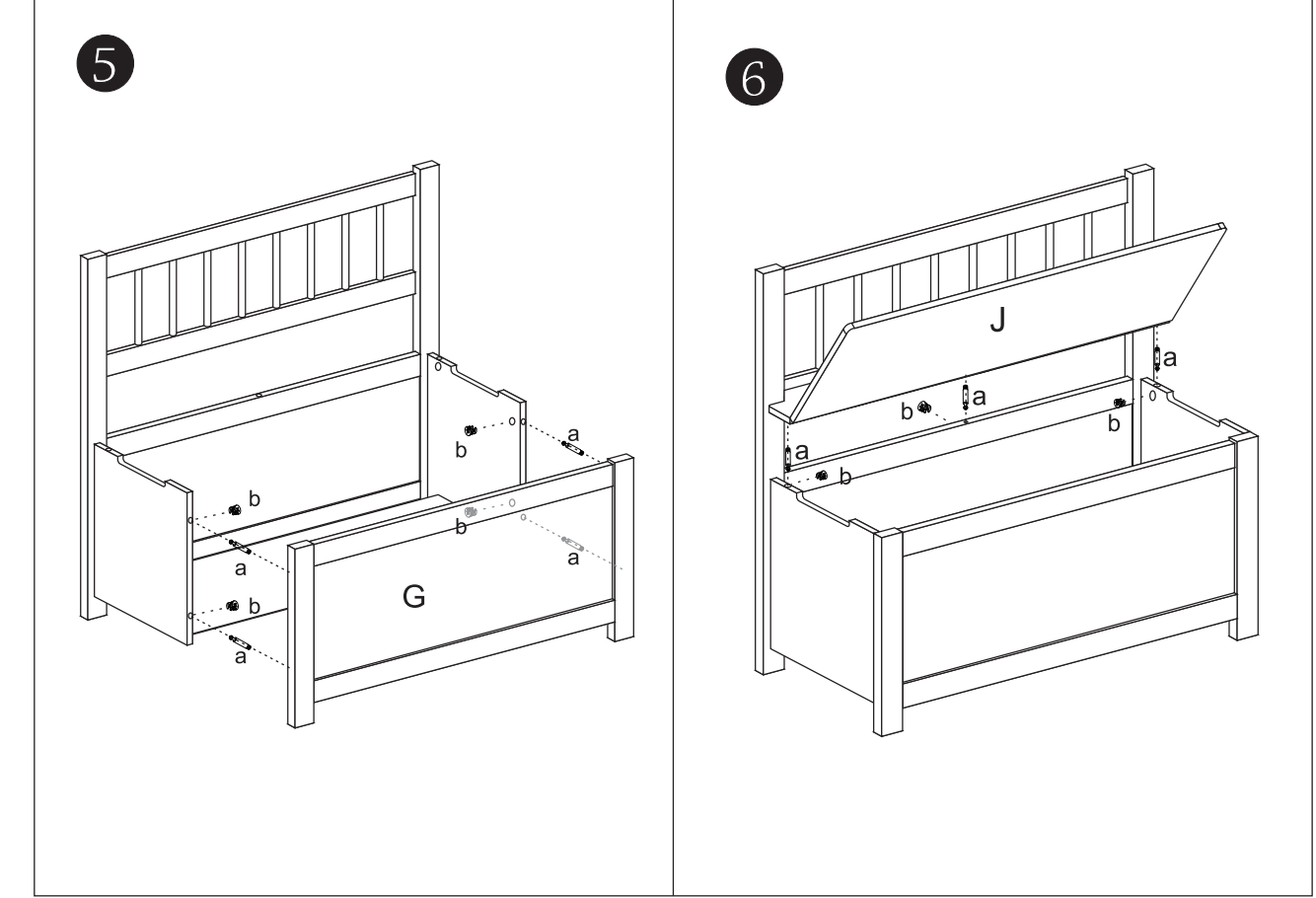
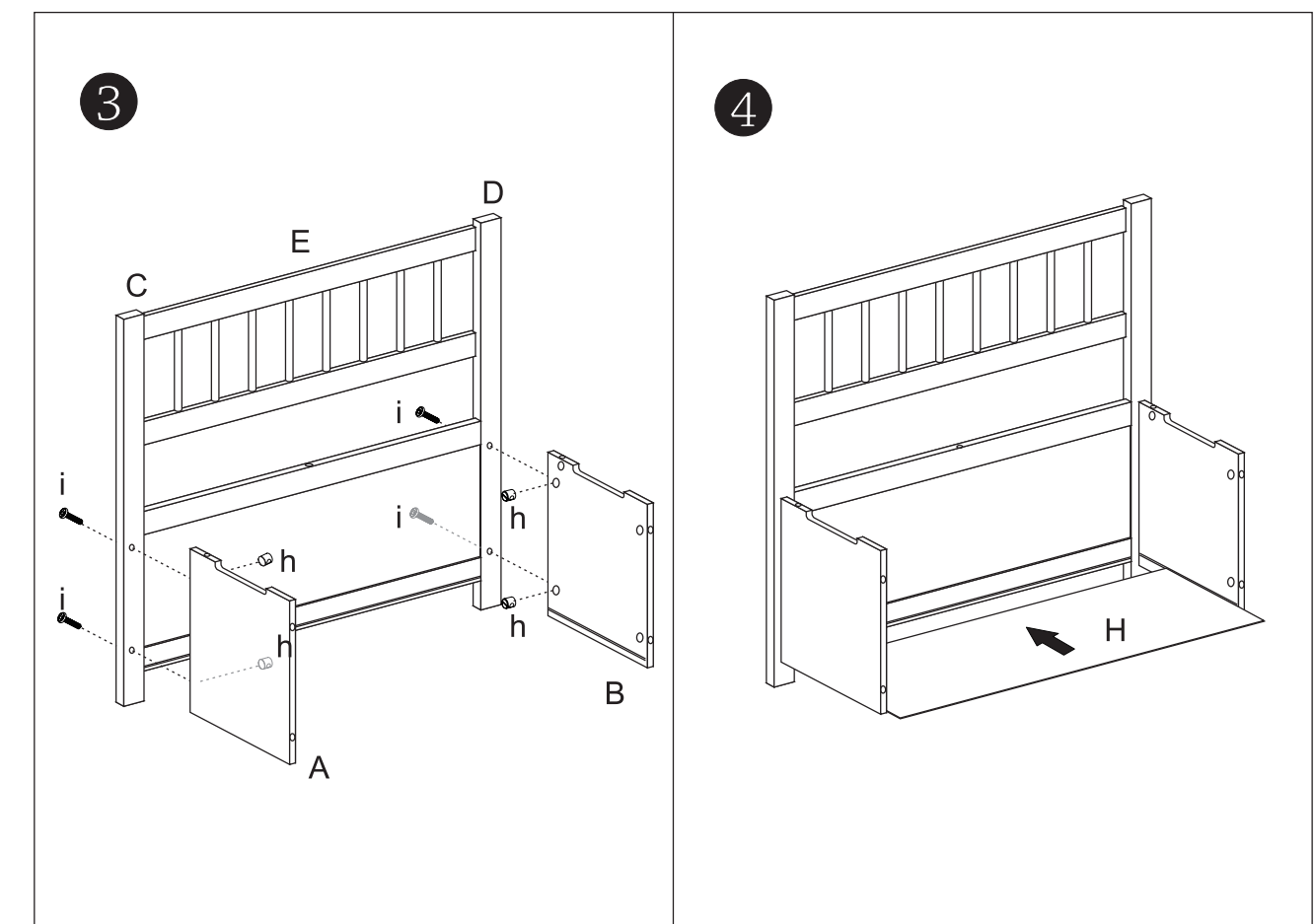
FRONT
21x29,7cm



NOTICE / INSTRUCTION SHEET

158699

JJA, 157 av Charles Floquet / 93150 Le blanc-Mesnil, FRANCE



BACK
21x29,7cm

